

TRESK ZB 20



Pro základové zdivo - ztracené bednění

www.tresk.eu

Technické parametry:

TVÁRNICE	
Rozměry d/š/v [mm]:	510x200x195
Objemová hmotnost prvku:	980 kg/m ³
Hmotnost prvku (průměrná):	18,5 kg
Pevnost v tlaku (průměrná):	6,5 MPa
Nasákavost:	k omítání
Tolerance rozměrů:	D1
Rozměrová stabilita:	0,28 mm/m ²
Přídržnost:	0,15 (N/mm ²)
Ekvivalentní tepelná vodivost:	0,66 W/mK
Hodnota vzduch. neprůzvuč.:	neuveďeno
Faktor difúzního odporu:	9,6
Mrazuvzdornost:	0,94
Reakce na oheň:	třída A1 REI 90 min
Nebezpečné látky:	nejsou

ZDIVO			
Tloušťka zdiva:	200 mm		
Spotřeba tvárnic:	10 ks/m ² 50 ks/m ³		
Spotřeba malty:	138 l/m ² 692 l/m ³		
Výpočtová pevnost zdiva v tlaku Rd:	nestanoveno		
Součinitel přetvárnosti:	1000		
Směrná pracnost zdění:	0,6 hod/m ² 2,9 hod/m ³		
Výpočtová pevnost zdiva v tlaku Rd a součinitel přetvárnosti α:			
Rd (MPa)	MC 7,5	MC 10	MC 12,5
C -/6,5	nestanoveno		
(α)	1000	1000	1000

Výhody:

- Nízká hmotnost
- Vysoká pevnost
- Velký formát tvárnic
- Vysoká pevnost zdiva
- Vysoká přesnost
- Jednoduchá povrchová úprava

Použití:

Ztracené bednění TRESK ZB 20 je určeno pro nosné základové stěny šířky 200 mm pro všechny druhy staveb, pro stavbu opěrných a plotových zdí, pro stavbu vyztužených nosných stěn.

Dodávka

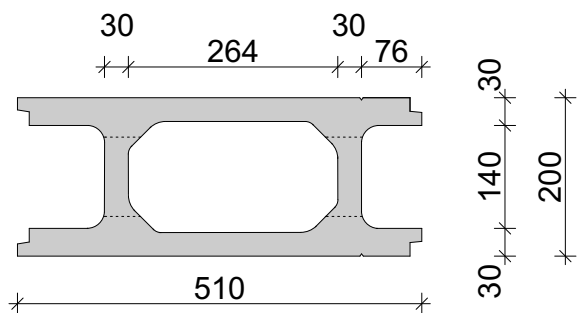
Tvárnice TRESK ZB 20 jsou dodávány na vratných paletách o rozměrech 1000x1050 mm.

Počet tvárnic 60 ks/pal

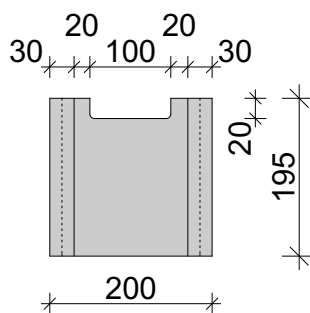
Hmotnost palety 1 162 kg

ZB 20

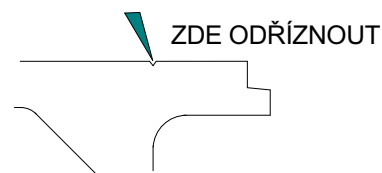
Pohled shora:



Řez tvárnici:



Pro rohovou tvárnici:



Pohled ze strany:

