

TRESK ZB 25



Pro základové zdivo - ztracené bednění

www.tresk.eu

Technické parametry:

TVÁRNICE	
Rozměry d/š/v [mm]:	510x250x195
Objemová hmotnost prvku:	980 kg/m ³
Hmotnost prvku (průměrná):	17,2 kg
Pevnost v tlaku (průměrná):	6,5 MPa
Nasákavost:	k omítání
Tolerance rozměrů:	D1
Rozměrová stabilita:	0,28 mm/m ²
Přídržnost:	0,15 (N/mm ²)
Ekvivalentní tepelná vodivost:	0,66 W/mK
Hodnota vzduch. neprůzvuč.:	neuveдено
Faktor difúzního odporu:	9,6
Mrazuvzdornost:	0,94
Reakce na oheň:	třída A1 REI 90 min
Nebezpečné látky:	nejsou

ZDIVO	
Tloušťka zdiva:	250 mm
Spotřeba tvárnic:	10 ks/m ² 40 ks/m ³
Spotřeba malty:	149 l/m ² 596 l/m ³
Výpočtová pevnost zdiva v tlaku Rd:	nestanoveno
Součinitel přetvárnosti:	1000
Směrná pracnost zdění:	0,6 hod/m ² 2,9 hod/m ³
Výpočtová pevnost zdiva v tlaku Rd a součinitel přetvárnosti α:	
Rd (MPa)	MC 7,5 MC 10 MC 12,5
C -/6,5	nestanoveno
(α)	1000 1000 1000

Výhody:

- Nízká hmotnost
- Vysoká pevnost
- Velký formát tvárnic
- Vysoká pevnost zdiva
- Vysoká přesnost
- Jednoduchá povrchová úprava

Použití:

Ztracené bednění TRESK ZB 25 je určeno pro nosné základové stěny šířky 250 mm pro všechny druhy staveb, pro stavbu opěrných a plotových zdí, pro stavbu vyztužených nosných stěn.

Dodávka

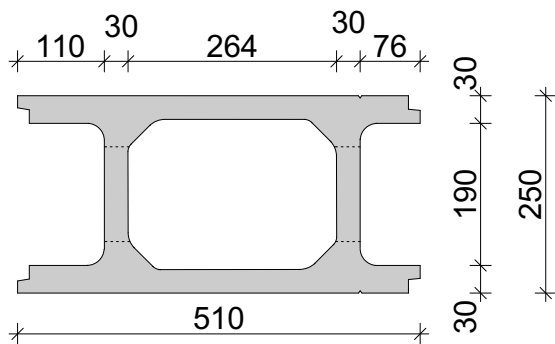
Tvárnice TRESK ZB 25 jsou dodávány na vratných paletách o rozměrech 1000x1050 mm.

Počet tvárnic 48 ks/pal

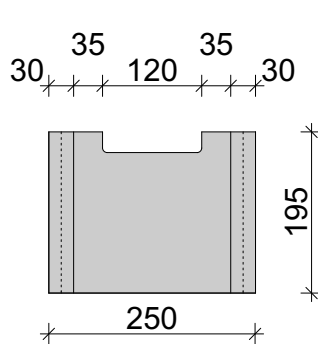
Hmotnost palety 1 027 kg

ZB 25

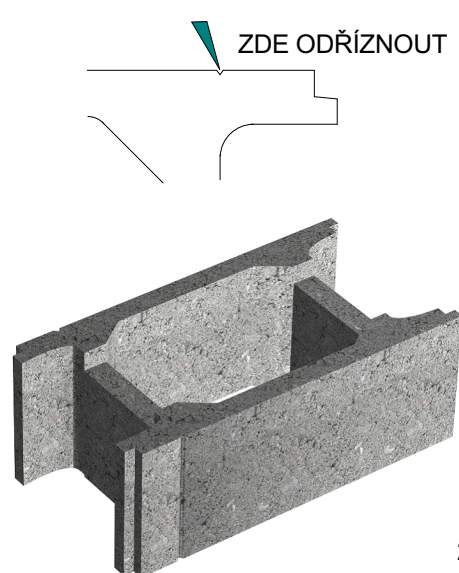
Pohled shora:



Řez tvárnici:



Pro rohovou tvárnici:



Pohled ze strany:

