

TRESK SV 20 / SV 20 K

Stropní vložky pro stropy výšky 240 - 260 mm



www.tresk.eu

Technické parametry:

STROPNÍ TRÁMCE		STROPNÍ KONSTRUKCE	
Rozměry d/š/v [mm]:	191x530x200	Tloušťka konstrukce:	240-260 mm
Objemová hmotnost prvku:	980 kg/m ³	Spotřeba vložek:	7,8 ks/m ²
Hmotnost prvku (průměrná):	15,3 kg	Spotřeba betonu:	
Pevnost v tlaku (průměrná):	6,5 MPa	strop. kce tl. 240 mm	0,077 m ³ /m ²
Nasákavost:	k omítání	strop. kce tl. 260 mm	0,097 m ³ /m ²
Tolerance rozměrů:	D1		
Rozměrová stabilita:	0,28 mm/m ²		
Přídržnost:	0,15 (N/mm ²)		
Ekvivalentní tepelná vodivost:	0,66 W/mK		
Faktor difúzního odporu:	9,6	Směrná pracnost montáže:	
Mrazuvzdornost:	0,94	strop. kce tl. 240 mm	1,24 hod/m ²
Reakce na oheň:	třída A1 REI 45 min	strop. kce tl. 260 mm	1,26 hod/m ²
Nebezpečné látky:	nejsou	Vlastní tíha zmonolit.str.konstrukce	
		strop. kce tl. 240 mm	3,28 kN/m ²
		strop. kce tl. 260 mm	3,78 kN/m ²

Výhody:

- Velká přesnost stropní konstrukce
- Jednoduchá povrchová úprava
- Vhodné do vlhkého prostředí
- Požární odolnost
- Tuhá monolitická deska
- Snadná (i ruční) manipulace

Tepelný odpor stropu bez konstrukce podlahy			
tloušťka stropní konstrukce 240 mm	0,28 m ² K/W	tloušťka stropní konstrukce 260 mm	0,32 m ² K/W

Použití:

Stropní vložky TRESK SV 20 jsou určeny pro stropní konstrukce tvořené betonovými vložkami a betonovými stropními trávci vyztuženými svařovanou prostorovou výztuží. Celková konstrukce stropu při použití stropních vložek je 240 - 260 mm v kombinaci se stropními trávci výšky 225 mm.

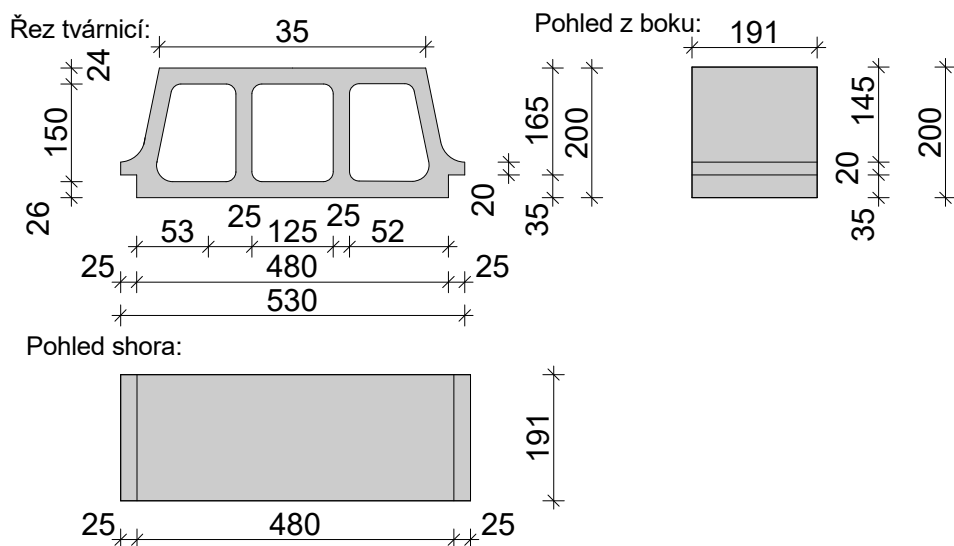
Dodávka

Stropní vložky TRESK SV 20 jsou dodávány na vratných paletách o rozměrech 1000x1050 mm.
Počet tvárnic 60 ks/pal
Hmotnost palety 918 kg

SV 20

SV 20 K

Doporučené stropní trávce pro výšky stropních konstrukcí:	
výška stropní konstrukce 240 mm	TR 1000 - 7500/225
výška stropní konstrukce 260 mm	TR 1000 - 8500/225



KONCOVÁ TVÁRNICE

