

DOPLŇKOVÝ MATERIÁL



www.tresk.eu

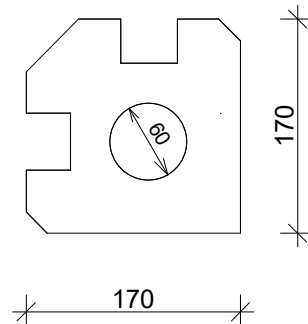
PATKA PLOTOVÁ ROHOVÁ SLOUPKOVÁ

Technické parametry:

Rozměry d/š/v [mm]:	170x170x300
Objemová hmotnost prvku:	1210 kg/m ³
Hmotnost prvku (průměrná):	12,5 kg/ks
Tolerance rozměrů:	D1
Reakce na oheň:	třída A1 REI-neuvedeno
Nebezpečné látky:	nejsou
Barva:	šedá

Výhody:

- Jednoduchá povrchová úprava
- Požární odolnost
- Univerzálnost
- Hygienicky nezávadné



Použití:

Patka lze využít na oplocení objektů jako spojovací prvek betonových desek.

Dodávka:

Výrobek je dodáván jednotlivě.

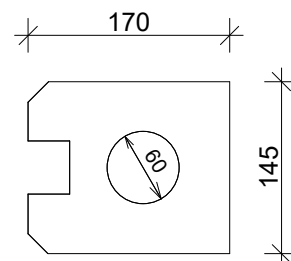
PATKA PLOTOVÁ KONCOVÁ SLOUPKOVÁ

Technické parametry:

Rozměry d/š/v [mm]:	170x145x300
Objemová hmotnost prvku:	1210 kg/m ³
Hmotnost prvku (průměrná):	12,5 kg/ks
Tolerance rozměrů:	D1
Reakce na oheň:	třída A1 REI-neuvedeno
Nebezpečné látky:	nejsou
Barva:	šedá

Výhody:

- Jednoduchá povrchová úprava
- Požární odolnost
- Univerzálnost
- Hygienicky nezávadné



Použití:

Patka lze využít na oplocení objektů jako spojovací prvek betonových desek.

Dodávka:

Výrobek je dodáván jednotlivě.